

1 2 3 4 5 6 7 8

A

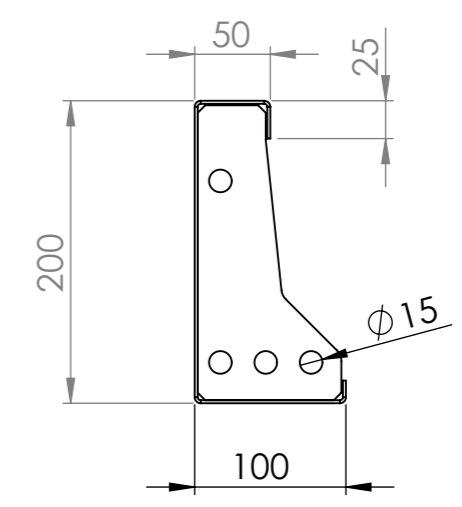
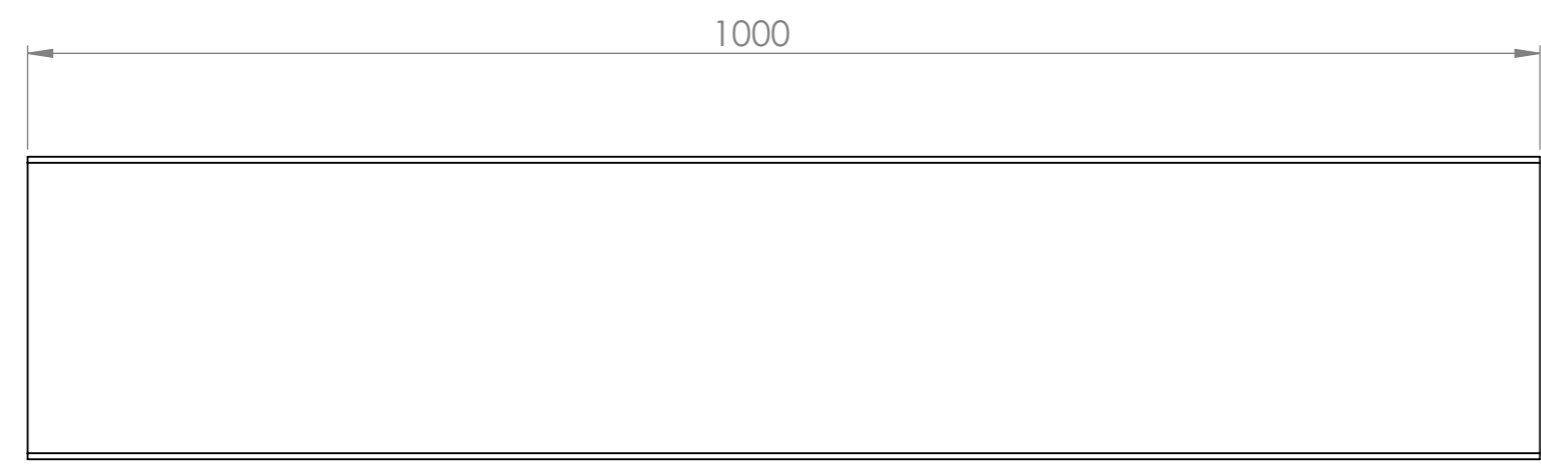
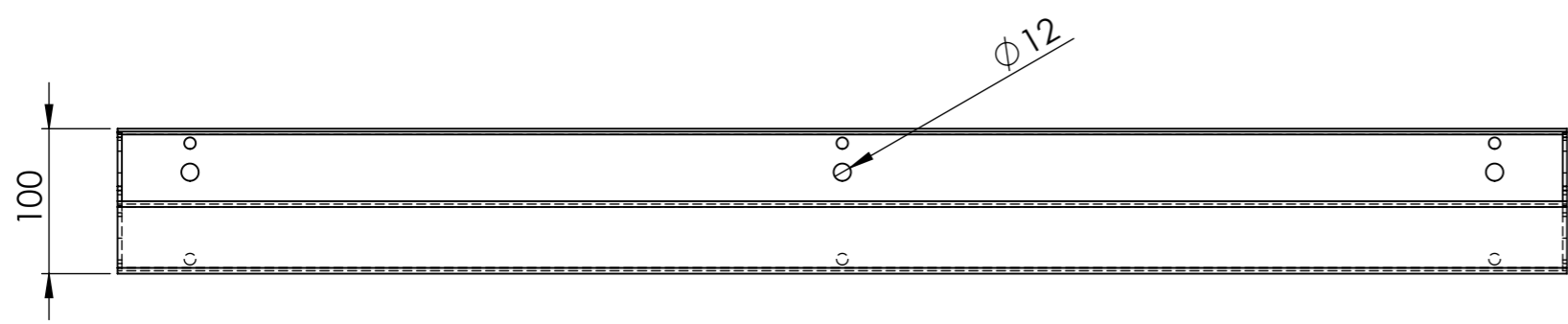
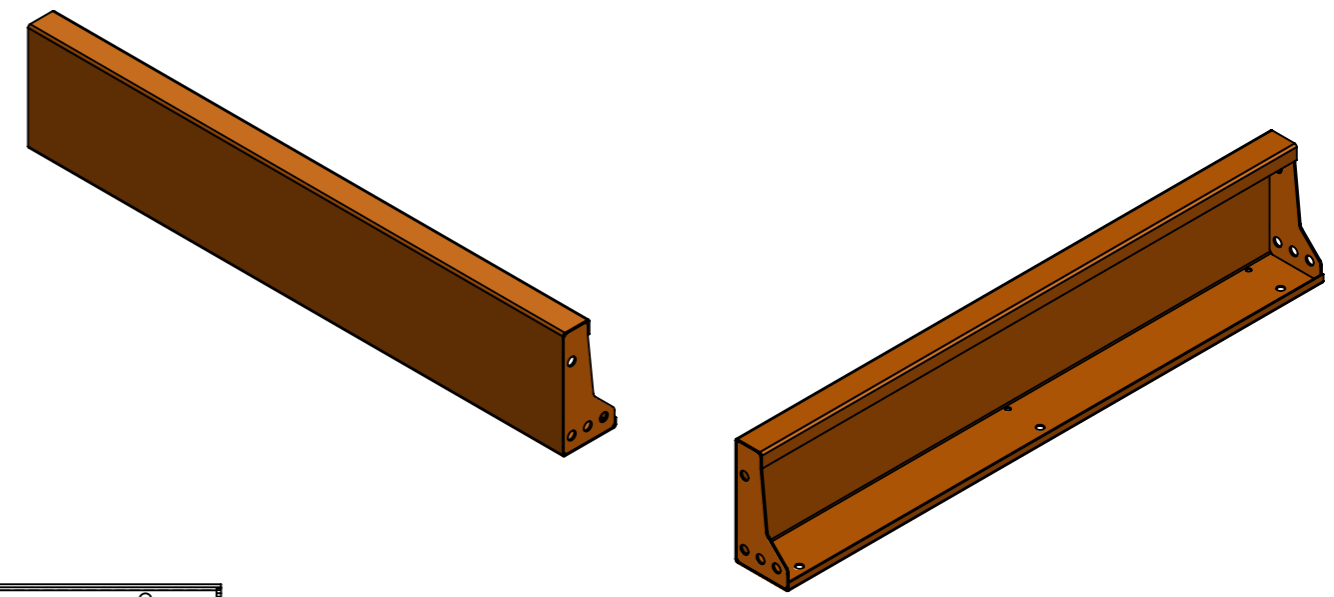
B

C

D

E

F



DRAWN	Luuk van den Heuvel	DATE	21-11-2019
REVISION			

TITLE: 2mm Corten



Liessentstraat 4, 5405 AG Uden (NL).  
 † 0031 (0)413 - 27 41 68.  
 e info@adezz.com, i www.adezz.com

Drawing: CRS2\_200\_1000 A3

1 2 3 4